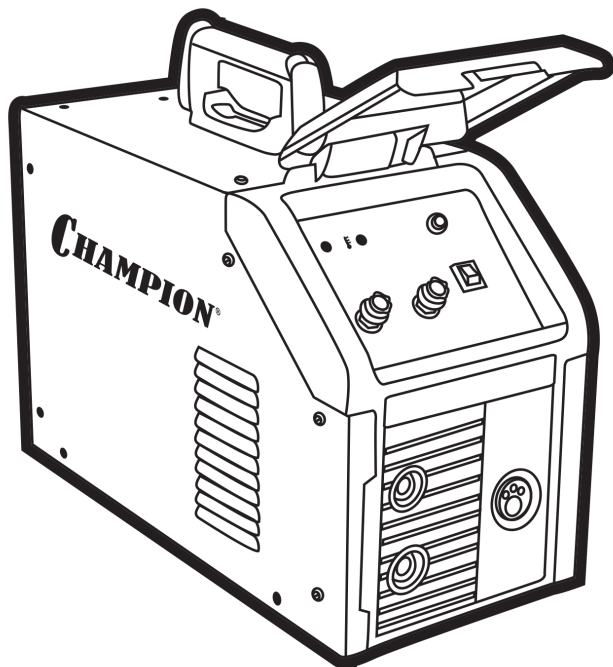


СЧАМРІОН®

**РУКОВОДСТВО ПО ЭКСПЛУАТАЦИИ
СВАРОЧНЫЙ ИНВЕРТОР
ПОЛУАВТОМАТИЧЕСКОЙ ЭЛЕКТРОДУГОВОЙ
СВАРКИ ПРОВОЛОКОЙ В СРЕДЕ
ЗАЩИТНЫХ ГАЗОВ (MIG/MAG) И РУЧНОЙ
ЭЛЕКТРОДУГОВОЙ СВАРКИ ШТУЧНЫМИ
ПЛАВЯЩИМИСЯ ЭЛЕКТРОДАМИ (MMA)
IW-160/5.9AI, IW-200/8AI**



СОДЕРЖАНИЕ

1. ТЕХНИЧЕСКИЕ ХАРАКТЕРИСТИКИ	3
2. ВВЕДЕНИЕ	5
3. ЗНАКИ БЕЗОПАСНОСТИ, УПРАВЛЕНИЯ И ИНФОРМАЦИИ	6
4. ОСНОВНЫЕ ПОНЯТИЯ И ОПРЕДЕЛЕНИЯ	8
5. ИСПОЛЬЗОВАНИЕ ПО НАЗНАЧЕНИЮ.....	9
6. ОБЩИЕ ПРАВИЛА ТЕХНИКИ БЕЗОПАСНОСТИ.....	10
7. ТРЕБОВАНИЯ ТЕХНИКИ БЕЗОПАСНОСТИ ВО ВРЕМЯ ЭКСПЛУАТАЦИИ	12
8. ОСНОВНЫЕ УЗЛЫ И ОРГАНЫ УПРАВЛЕНИЯ.....	16
9. СБОРКА	18
КОМПЛЕКТНОСТЬ.....	18
10. ПОДГОТОВКА ИНВЕРТОРА К РАБОТЕ	19
ПОДКЛЮЧЕНИЕ СВАРОЧНЫХ КАБЕЛЕЙ К ИНВЕРТОРУ	19
ВЫБОР СИЛЫ ТОКА И ДИАМЕТРА ЭЛЕКТРОДА	21
ПОДКЛЮЧЕНИЕ ГАЗОВОГО ОБОРУДОВАНИЯ К ИНВЕРТОРУ	21
ВЫБОР СВАРОЧНОЙ ПРОВОЛОКИ И СВАРОЧНОГО ТОКА.....	22
УСТАНОВКА И ЗАПРАВКА СВАРОЧНОЙ ПРОВОЛОКИ.....	23
ПОДКЛЮЧЕНИЕ СВАРОЧНОГО ИНВЕРТОРА К СЕТИ ПИТАНИЯ	23
11. ЭКСПЛУАТАЦИЯ	24
ВЫПОЛНЕНИЕ СВАРОЧНЫХ РАБОТ В РЕЖИМЕ РУЧНОЙ ЭЛЕКТРОДУГОВОЙ СВАРКИ	24
ВЫПОЛНЕНИЕ СВАРОЧНЫХ РАБОТ В РЕЖИМЕ ПОЛУАВТОМАТИЧЕСКОЙ СВАРКИ В СРЕДЕ ЗАЩИТНЫХ ГАЗОВ.....	26
ОСНОВНЫЕ ВИДЫ СВАРНЫХ СОЕДИНЕНИЙ И ШВОВ	29
ОТКЛЮЧЕНИЕ СВАРОЧНОГО ИНВЕРТОРА. ТЕПЛОВАЯ ЗАЩИТА.....	30
12. ТЕХНИЧЕСКОЕ ОБСЛУЖИВАНИЕ.....	33
13. ХРАНЕНИЕ, ТРАНСПОРТИРОВАНИЕ, РЕАЛИЗАЦИЯ И УТИЛИЗАЦИЯ.....	34
14. ПОИСК И УСТРАНЕНИЕ НЕИСПРАВНОСТЕЙ.....	35

1. ТЕХНИЧЕСКИЕ ХАРАКТЕРИСТИКИ

Характеристики	Модель	
	IW-160 AI	IW-200 AI
Источник тока, тип/напряжение/частота	Однофазный/230В/50Гц	
Диапазон рабочего напряжения сети, (В)	160-260	160-260
Номинальная максимальная потребляемая мощность, (кВА)	5,9	8
Сила номинального минимального сварочного тока MMA (I_{2min}), (А)	15	15
Сила номинального максимального сварочного тока MMA (I_{2max}), (А)	140	180
Сила номинального минимального сварочного тока MIG/MAG (I_{2min}), (А)	25	25
Сила номинального максимального сварочного тока MIG/MAG (I_{2max}), (А)	160	200
Сила тока при напряжении 160В, MMA (А)	110	150
Сила тока при напряжении 160В, MIG/MAG (А)	130	170
ПН при T=20С°, (%)	100	100
ПН при T=40С°, (%)	35	35
Номинальное напряжение без нагрузки (холостого хода) MMA, U_0 , (В)	60	60
Номинальное напряжение без нагрузки (холостого хода) MIG/MAG, U_0 , (В)	60	60
Номинальное рабочее напряжение MMA, (В)	25,6	27,2
Номинальное рабочее напряжение MIG/MAG, (В)	22	24
Максимальный эффективный ток питания MMA, I_{1eff} , (А)	19	27
Максимальный эффективный ток питания MIG/MAG, I_{1eff} , (А)	18	25
Степень изоляции (Класс нагревостойкости изоляции)	F	F
Степень защиты корпуса	IP21S	IP21S
Уровень звукового давления, (дБ)	40	40
Диаметр электродов MMA, (мм)	1,6-3,2	1,6-5,0
Диаметр сварочной проволоки MIG/MAG, (мм)	0,6-1	0,6-1
Скорость подачи сварочной проволоки, (м/мин)	0,5-13	0,5-13

Характеристики	Модель	
	IW-160 AI	IW-200 AI
Фактор мощности (cosφ)	0,7	0,7
Коэффициент полезного действия, (%)	85	85
Габариты, длина /ширина/высота (мм)	465/210/330	465/210/330
Вес,(кг)	11	11,3

Технические характеристики могут быть изменены без предварительного уведомления.



ПРИМЕЧАНИЕ

Все рабочие характеристики сварочных инверторов, заявленные заводом-изготовителем, сохраняются при температуре окружающей среды от -10°C до +40°C и относительной влажности воздуха до 80 % при температуре 25°C.



ПРИМЕЧАНИЕ

Сварочный инвертор может работать при пониженном напряжении до 160В, но при этом значение максимального сварочного тока будет несколько ниже.

2. ВВЕДЕНИЕ

Уважаемый пользователь!

Благодарим за покупку продукции CHAMPION. В данном руководстве приведены правила эксплуатации сварочного инвертора CHAMPION. Перед началом работ внимательно прочтите руководство. Эксплуатируйте устройство в соответствии с правилами и с учетом требований безопасности, а также руководствуясь здравым смыслом. Сохраните руководство, при необходимости Вы всегда можете обратиться к нему.

Продукция CHAMPION отличается высокой мощностью и производительностью, продуманным дизайном и эргономичной конструкцией, обеспечивающей удобство её использования. Линейка техники CHAMPION регулярно расширяется новыми устройствами, которые постоянно совершенствуются.

Производитель оставляет за собой право без предварительного уведомления вносить изменения в комплектность, конструкцию отдельных узлов и деталей, не ухудшающие качество устройства. В связи с этим происходят изменения в технических характеристиках, и содержание руководства может не полностью соответствовать приобретенному устройству. Имейте это в виду, изучая руководство по эксплуатации*.





Внешний вид продукции может отличаться от изображения на титульном листе руководства по эксплуатации.

* С последней версией руководства по эксплуатации можно ознакомиться на сайте www.championtool.ru.

3. ЗНАКИ БЕЗОПАСНОСТИ, УПРАВЛЕНИЯ И ИНФОРМАЦИИ

Знаки безопасности, управления и информации размещены на инверторе в виде наклеек, либо нанесены рельефно на корпусе.

	Прочтите руководство по эксплуатации перед началом работы		При производстве электросварочных работ вне помещений (во время дождя или снегопада) над рабочим местом и местом нахождения сварочного инвертора должен быть установлен навес
	Предупреждение! Опасность!		ОПАСНОЕ НАПРЯЖЕНИЕ! <ul style="list-style-type: none"> • При работе пользоваться диэлектрическими перчатками, галошами, ковриком, а также изолирующим шлемом. • Запрещается производить прямой контакт со сварочной цепью, напряжение холостого хода между зажимами земли и электрода может быть опасно. • Отключайте от сети во время обслуживания
	Утилизация аппарата должна производиться в соответствии с нормами законодательства РФ		ЗАЩИТНАЯ ОБУВЬ Пользуйтесь специальной обувью, способной уберечь ноги от попадания раскалённого металла и излучения, а также от механического повреждения в случае падения
	ЗАЩИТА ОРГАНОВ ЗРЕНИЯ Запрещается производить сварочные работы без защитной маски со специальными стеклами для защиты глаз		ЗАЩИТА ГОЛОВЫ, ОРГАНОВ СЛУХА При работе надевайте защитные очки, наушники. Надевайте защитную каску, если есть опасность падения предметов и ушиба головы
	ЗАЩИТА РУК Используйте защитные перчатки (рукавицы) для работы		ЗАЩИТНАЯ ОДЕЖДА <ul style="list-style-type: none"> • Запрещается использовать одежду из синтетических тканей (капрон, нейлон и т.п.). • Используйте сухую специальную защитную невозгораемую одежду, не загрязнённую маслом или другими горючими веществами
	Перегрев сварочного инвертора (перегрузка). Срабатывание тепловой защиты.		ГОРЯЧАЯ ПОВЕРХНОСТЬ Не касайтесь рабочей поверхности материала голыми руками. Не трогайте держатель электрода после сварки

	<p>МАГНИТНЫЕ ПОЛЯ</p> <p>Не допускайте людей с кардиостимуляторами в зону сварки. Не оборачивайте кабель вокруг себя во время сварки</p>		<p>ЗАЩИТА ОРГАНОВ ДЫХАНИЯ</p> <p>Запрещено работать в закрытом помещении.</p> <p>Работайте в хорошо вентилируемом помещении.</p> <p>Не вдыхайте дым, пар и газы, выработанные во время сварки, они опасны для здоровья. Пользуйтесь средствами защиты. Обращайтесь к справочнику по безопасности материалов при сварке</p>
	<p>ИЗЛУЧЕНИЕ ДУГИ</p> <ul style="list-style-type: none"> • Предупреждайте людей в зоне сварки, когда зажигаете дугу. • Запрещается подставлять кожу под ультрафиолетовые лучи, производимые дугой. • При проведении сварочных работ не надевайте контактные линзы, излучение сварочной дуги может привести к их склеиванию с роговицей глаз 		<p>ПОЖАРООПАСНОСТЬ</p> <p>Место производства электросварочных работ, а также пространство, расположенное ниже, должны быть освобождены от горючих материалов в радиусе не менее 5 м, а от взрывоопасных материалов и установок — 10 м.</p> <p>Запрещается производить сварку на сосудах, находящихся под давлением. Сварку (резку) свежеекрашенных конструкций и деталей следует производить только после полного высыхания краски</p>

РАСШИФРОВКА СЕРИЙНОГО НОМЕРА

XXAABVCCSSC

- XX - Код производителя
- AA - Номер модели
- ВВ - Год производства
- ССССС - Уникальный номер модели

4. ОСНОВНЫЕ ПОНЯТИЯ И ОПРЕДЕЛЕНИЯ

КОЭФФИЦИЕНТ НАГРУЗКИ, ПРОДОЛЖИТЕЛЬНОСТЬ ВКЛЮЧЕНИЯ ПН (X).

В соответствии с ГОСТ Р МЭК 60974-1-2012 коэффициент нагрузки, продолжительность включения ПН(X)- это отношение непрерывной работы под нагрузкой (в течение заданного промежутка времени) к общей продолжительности работы.

Для сварочных инверторов Champion ПН (X) приведена для десятиминутного цикла работы. Например, при цикле нагрузки 60 %, нагрузка подается непрерывно в течение 6-ти минут, после чего в течение 4-х минут подача нагрузки не производится.

I_0 – номинальный ток питания без нагрузки.

I_1 – номинальный ток питания.

I_{1eff} -максимальное значение эффективного тока питания, рассчитанное на основании номинального тока питания (I_1), соответствующего цикла нагрузки (X), а также тока питания в режиме без нагрузки (I_0).

I_{1max} - максимальный ток питания.

I_2 - стандартный сварочный ток.

I_{2min} - минимальное значение стандартного сварочного тока, которое может быть получено в стандартных условиях сварки от источника сварочного тока при минимальных значениях настройки последнего.

I_{2max} - максимальное значение стандартного сварочного тока, которое может быть получено в стандартных условиях сварки от источника сварочного тока при максимальных значениях настройки последнего.

U_0 - номинальное напряжение питания без нагрузки.

U_1 - номинальное напряжение питания.

U_2 - стандартное напряжение нагрузки.



ПРИМЕЧАНИЕ!

Термины и определения технических характеристик приведены в соответствии с ГОСТ Р МЭК 60974-1-2012

5. ИСПОЛЬЗОВАНИЕ ПО НАЗНАЧЕНИЮ

Сварочный инвертор полуавтоматической электродуговой сварки проволокой в среде защитных газов и ручной электродуговой сварки штучными плавящимися электродами (далее по тексту инвертор или устройство) предназначен для непрофессионального использования. Может использоваться для сварки изделий из металла, с соблюдением всех требований Руководства по эксплуатации изделия.



Устройство сконструировано таким образом, что оно безопасно и надежно, если эксплуатируется в соответствии с Руководством. Прежде чем приступить к эксплуатации устройства прочтите и используйте Руководство по эксплуатации. Если Вы этого не сделаете, результатом может явиться травма или повреждение устройства.



ВНИМАНИЕ!

Использование устройства в любых других целях, не предусмотренных настоящим руководством, является нарушением условий безопасной эксплуатации и прекращает действие гарантийных обязательств поставщика. Производитель и поставщик не несут ответственности за повреждения, возникшие вследствие использования устройства не по назначению. Выход из строя устройства при использовании не по назначению не является гарантийным случаем.



ВНИМАНИЕ!

Используйте для ремонта и обслуживания расходные материалы, рекомендованные заводом-изготовителем и оригинальные запасные части. Использование не рекомендованных расходных материалов, не оригинальных запчастей лишает Вас права на гарантийное обслуживание устройства.

6. ОБЩИЕ ПРАВИЛА ТЕХНИКИ БЕЗОПАСНОСТИ

Внимательно прочтите данное руководство. Ознакомьтесь с устройством прежде, чем приступать к эксплуатации. Ознакомьтесь с работой органов управления. Знайте, что делать в экстренных ситуациях. Обратите особое внимание на информацию, которой предшествуют следующие заголовки:



ПРЕДУПРЕЖДЕНИЕ!

Невыполнение требования руководства приведет к смертельному исходу или получению серьезных травм.



ОСТОРОЖНО!

Невыполнение требования руководства приведет к получению травм средней тяжести.



ВНИМАНИЕ!

Невыполнение требования руководства приведет к повреждению устройства.



ПРИМЕЧАНИЕ!

Указывает на информацию, которая будет полезна при эксплуатации устройства.

1. Прежде чем начать работу в первый раз, получите инструктаж продавца или специалиста, как следует правильно обращаться с устройством, при необходимости пройдите курс обучения.
2. Несовершеннолетние лица к работе с устройством не допускаются, за исключением лиц старше 16 лет, проходящих обучение под надзором.
3. Эксплуатируйте устройство в хорошем физическом и психическом

состоянии. Не пользуйтесь устройством в болезненном или утомленном состоянии, или под воздействием каких-либо веществ, медицинских препаратов, способных оказать влияние на физическое и психическое состояние.



ПРЕДУПРЕЖДЕНИЕ!

Не работайте с устройством в состоянии алкогольного или наркотического опьянения, или после употребления сильно действующих лекарств.

4. Работайте только в дневное время или при хорошем искусственном освещении.
5. Устройство разрешается передавать или давать во временное пользование (напрокат) только тем лицам, которые хорошо знакомы с данной моделью и обучены обращаться с ней. При этом обязательно должно прилагаться руководство по эксплуатации.
6. Не начинайте работать, не подготовив рабочую зону и не определив беспрепятственный путь на случай эвакуации.
7. Не рекомендуется работать устройством в одиночку. Позаботьтесь о том, чтобы во время работы на расстоянии слышимости кто-то находился, на случай если Вам понадобится помощь.



ПРЕДУПРЕЖДЕНИЕ!

При неблагоприятной погоде (дождь, снег, лед, ветер, град) рекомендуется отложить проведение работ – существует повышенная опасность несчастного случая!

8. Посторонние люди, дети и животные

должны находиться на безопасном расстоянии вне рабочей зоны. Запрещается находиться ближе 15 м от работающего устройства.

9. Проверяйте устройство перед работой, чтобы убедиться, что все рукоятки, крепления и предохранительные приспособления находятся на месте и в исправном состоянии.
10. Храните устройство в закрытом месте, недоступном для детей.
11. Не вносите изменения в конструкцию устройства. Производитель и поставщик снимают с себя ответственность за возникшие в результате этого последствия (травмы и повреждения устройства).
12. Всегда руководствуйтесь здравым смыслом. Невозможно предусмотреть все ситуации, которые могут возникнуть перед Вами. Если Вы в какой-либо ситуации почувствовали себя неуверенно, обратитесь за советом к специалисту: дилеру, механику авторизованного сервисного центра, опытному пользователю.

7. ТРЕБОВАНИЯ ТЕХНИКИ БЕЗОПАСНОСТИ ВО ВРЕМЯ ЭКСПЛУАТАЦИИ.

Выполнение электромонтажных работ, подключение к электросети и заземление должно осуществляться в строгом соответствии с нормативным документом «Межотраслевые правила по охране труда (правила безопасности) при эксплуатации электроустановок».

Приступая к проведению сварочных работ, помните, что пользователь сварочного инвертора несет ответственность за свою собственную безопасность и безопасность окружающих.

К работе со сварочным инвертором допускаются лица не моложе 18 лет, изучившие его устройство и инструкцию по эксплуатации. Сварщик должен иметь допуск на проведение сварочных работ и группу электробезопасности не ниже 3.



ПРЕДУПРЕЖДЕНИЕ!



При проведении сварочных работ не надевайте контактные линзы, излучение сварочной дуги может привести к их склеиванию с роговицей глаз. Запрещается подставлять кожу под ультрафиолетовые лучи, производимые дугой. Предупреждайте людей в зоне сварки, когда зажигаете дугу



Не допускайте людей с кардиостимуляторами в зону сварки. Не оборачивайте кабель вокруг себя во время сварки.



ОСТОРОЖНО!

Пользуйтесь специальной обувью, способной уберечь ноги от попадания раскалённого металла и излучения, а также от механического повреждения в случае падения тяжёлых предметов.



Используйте защитные перчатки (рукавицы) для работы. Используйте сухую специальную защитную невозгораемую одежду, не загрязнённую маслом или другими горючими веществами. Запрещается использовать одежду из синтетических тканей (капрон, нейлон и т.п.).



При работе надевайте защитные очки, наушники. Надевайте защитную каску, если есть опасность падения предметов и ушиба головы.





ОСТОРОЖНО!

Не касайтесь рабочей поверхности материала голыми руками. Не трогайте держатель электрода (горелку) после сварки.



1. Соблюдайте чистоту и хорошее освещение в рабочей зоне. Беспорядок и плохое освещение являются причиной получения травмы.

2.  Место производства электросварочных работ, а также пространство, расположенное ниже, должны быть освобождены от горючих материалов в радиусе не менее 5 м, а от взрывоопасных материалов и установок — 10 м.

3.  При производстве электросварочных работ вне помещений (во время дождя или снегопада) над рабочим местом и местом нахождения сварочного инвертора должен быть установлен навес.

4. Во время работы рядом должны находиться средства пожаротушения. Пользователь обязан знать, как ими пользоваться.

5. При работе в закрытых помещениях должна быть обеспечена вытяжная вентиляция рабочего места.



ПРЕДУПРЕЖДЕНИЕ!

Дым, пар и газ, образующиеся в процессе сварки опасны для здоровья.



6. Все электросварочные работы на высоте должны выполняться с лесов или подмостков с ограждениями. Запрещается производить работы с приставных лестниц.

7. Сварка должна осуществляться с применением двух проводов, один из которых присоединяется к держателю электрода, а другой (обратный) — к свариваемой детали. Запрещается использовать в качестве обратного провода сети заземления металлические конструкции зданий, технологическое оборудование,

трубы санитарно-технических сетей (водопровод, газопровод и т.п.).

8. Сварочные кабели должны соединяться способом горячей пайки, сварки или при помощи соединительных муфт с изолирующей оболочкой. Места соединений должны быть заизолированы. Запрещается соединение сварочных проводов методом скрутки.

9. Сварочные кабели должны быть проложены таким образом, чтобы их не могли повредить машины и механизмы. Запрещается прокладка проводов рядом с газосварочными шлангами и трубопроводами. Расстояние между сварочным проводом и трубопроводом кислорода должно быть не менее 0,5 м, а трубопроводом ацетилена и других горючих газов 1 м.

10. Свариваемые детали до начала сварки должны быть надежно закреплены. При резке элементов конструкций примите меры против случайного падения отрезаемых элементов.

11. Емкости, в которых находились горючие жидкости или кислоты, до начала электросварочных работ должны быть очищены, промыты, просушены с целью устранения опасной концентрации вредных веществ.



ПРЕДУПРЕЖДЕНИЕ!

Запрещается производить сварку на сосудах, находящихся под давлением. Сварку (резку) свежекрашенных конструкций и деталей следует производить только после полного высыхания краски.



после полного высыхания краски.

**ПРЕДУПРЕЖДЕНИЕ!**

Запрещается производить электросварочные работы в закрытых емкостях или полостях конструкций

12. При выполнении сварочных работ в присутствии посторонних людей, рабочее место проведения сварочных работ необходимо оградить светонепроницаемыми щитами из негорячего материала.

**ВНИМАНИЕ!**

Запрещается производить одновременную электросварку и газосварку (газорезку) внутри закрытой емкости или резервуара.

13. Во время перерывов в работе запрещается оставлять на рабочем месте электрододержатель, находящийся под напряжением, сварочный инвертор необходимо отключать, а электрододержатель закреплять на специальной подставке или подвеске.



14. В случае возникновения неисправности сварочного инвертора, сварочных проводов, электрододержателя, защитного щитка или шлема - маски необходимо прекратить работу. Возобновить работу можно только после устранения всех неисправностей.

15. При эксплуатации газовых баллонов необходимо соблюдать требования Правил пожарной безопасности ППБ 01-03, требования «Правил устройства и безопасной эксплуатации сосудов, работающих под давлением», а также указания руководства по эксплуатации используемых газовых баллонов.



16. Подключение газового шланга высокого давления к газовому баллону производить в строгом соответствии

16. с руководством по эксплуатации применяемого баллона. После подключения проверить отсутствие утечки газа в месте подключения. Определять утечку газа следует с помощью мыльной эмульсии. Кистью наносят мыльный раствор на места соединенных газопроводов. Появление мыльных пузырей свидетельствует об отсутствии герметичности соединения.

17. Баллоны со сжиженным газом должны храниться в специальных металлических ящиках с отверстием в нижней части для вентиляции.

18. Подключение газового шланга высокого давления к газовому баллону производить в строгом соответствии с руководством по эксплуатации применяемого баллона. После подключения проверить отсутствие утечки газа в месте подключения. Определять утечку газа следует с помощью мыльной эмульсии. Кистью наносят мыльный раствор на места соединенных газопроводов. Появление мыльных пузырей свидетельствует об отсутствии герметичности соединения.

19. Баллоны со сжиженным газом должны храниться в специальных металлических ящиках с отверстием в нижней части для вентиляции.


**ВНИМАНИЕ!**

Баллон должен быть заполнен газом не более чем на 80%, остальное пространство предназначено для расширения газа при повышении температуры и предотвращения опасного увеличения давления.

**ВНИМАНИЕ!**

При пользовании баллоном с газом, находящимся под давлением, существует вероятность утечки газа, в связи с этим от потребителя требуется следить за герметичностью всех соединений газо-

вой арматуры. При перерывах в работе и по окончании работы закрывать вентиль газового баллона.

20.  Не сваривайте емкости или трубы, в которых содержатся или содержались воспламеняемые жидкости или газы (опасность пожара или взрыва); не сваривайте металл, очищенный хлорсодержащими растворителями или с покрытием, содержащим токсичные вещества (опасность отравления токсичными газами).



ВНИМАНИЕ!

Запрещается производить прямой контакт со сварочной цепью, напряжение холостого хода между зажимами земли и электрода может быть опасно.



ПРЕДУПРЕЖДЕНИЕ!



Запрещается производить сварочные работы без защитной маски со специальными стеклами для защиты глаз.



21. После окончания работы необходимо убедиться в отсутствии очагов возгорания, при их наличии залить водой.



ВНИМАНИЕ!

Эксплуатационная надежность сварочного инвертора гарантируется только в случае его использования в соответствии с функциональным назначением.

8. ОСНОВНЫЕ УЗЛЫ И ОРГАНЫ УПРАВЛЕНИЯ

Основные узлы и органы управления показаны на Рис. 1.

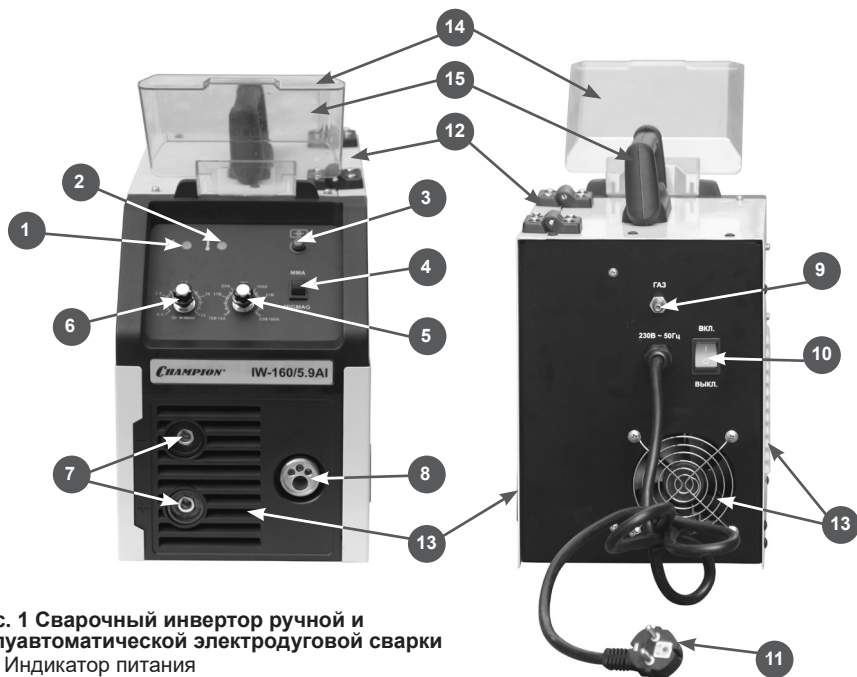


Рис. 1 Сварочный инвертор ручной и полуавтоматической электродуговой сварки

1. Индикатор питания
2. Индикатор включения защиты от перегрева
3. Кнопка включения механизма подачи проволоки
4. Переключатель режима сварки MMA /MIGMAG
5. Регулятор сварочного тока (MMA) и напряжения (MIGMAG)
6. Регулятор скорости подачи проволоки
7. Разъемы подключения прямого и обратного кабеля
8. Разъем подключения горелки MIGMAG
9. Штуцер подключения газового шланга
10. Выключатель сети
11. Кабель питания
12. Крышка отсека механизма подачи сварочной проволоки
13. Вентиляционные решетки
14. Крышка защитная панели управления
15. Ручка для переноса

ПРИНЦИП РАБОТЫ СВАРОЧНОГО ИНВЕРТОРА

Переменный ток промышленной частоты 50 Гц поступает на выпрямитель - обычный диод, который пропускает только полупериод. Выпрямленный (постоянный) ток сглаживается фильтром, состоящим из дросселя с конденсатором. Полученный постоянный ток преобразуется инвертором в переменный, но уже с частотой 20-100 кГц. Подобные высокие частоты являются основным техническим решением, позволяющим добиться огромных преимуществ инвертора по сравнению с другими источниками питания. С помощью "обычного" силового трансформатора высокочастотное переменное напряжение понижается, а токи соответственно повышаются до величин, необходимых для сварки.

Можно сказать, что в инверторном сварочном устройстве сила сварочного тока достигается за счет преобразования высокочастотных токов, а не за счет преобразования электромагнитной силы в катушке индукции как у трансформаторных аппаратов. Далее высокочастотный

выпрямитель выпрямляет переменный ток, который пройдя через высокочастотный фильтр, поступает на дугу. Процессы перехода тока из одного состояния в другое контролируются блоком управления, выполненным на транзисторах IGBT.

Полуавтоматическая сварка плавящимся электродом в среде защитных газов (MIG/MAG) производится в инертных газах (аргоне и гелии и их смесях) и активных газах (углекислый газ и его смеси с кислородом), а также в смесях инертных и активных газов и кислорода.

В качестве сварочных электродных проволок применяют сплошные проволоки из нелегированных и легированных сталей и цветных металлов, а также не сплошные порошковые и активированные. Схема процесса приведена на Рис. 2.

Ручная дуговая сварка (ММА) - это процесс дуговой сварки, при котором используется дуга, горящая между покрытым электродом и сварочной ванной. Покрытый электрод представляет собой металлический стержень, на который нанесено покрытие. Схема процесса приведена на Рис.3.

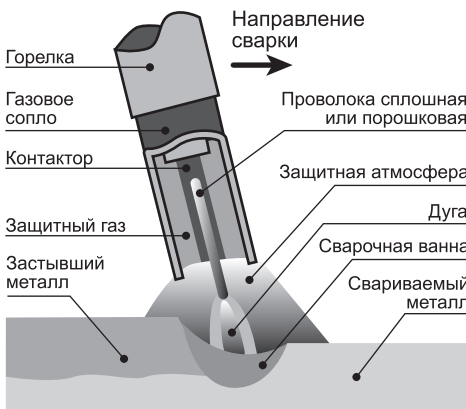


Рис.2 Схема процесса полуавтоматической сварки в среде защитного газа

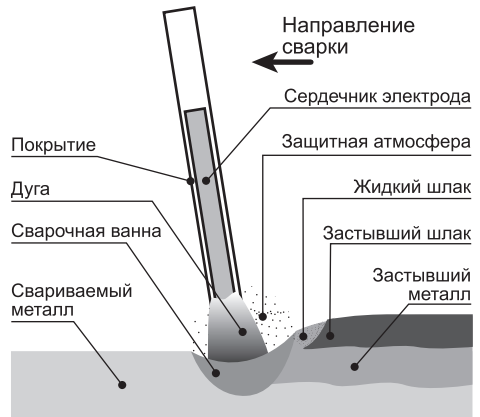


Рис. 3 Схема процесса ручной дуговой сварки штучным плавящимся электродом

9. СБОРКА

Сварочный инвертор поступает в собранном состоянии. Для начала работы необходимо установить сварочные кабели.

КОМПЛЕКТНОСТЬ

Комплектность сварочного инвертора представлена в Таблице 1.

Таблица 1 Комплектность сварочного инвертора

Наименование	Кол-во
Инвертор	1 шт.
Руководство по эксплуатации	1 шт.
Электрододержатель с кабелем	1 шт.
Обратный кабель с зажимом	1 шт.
Горелка сварочная MIGMAG	1 шт.
Щетка-молоток	1 шт.
Лицевой щиток	1 шт.

10. ПОДГОТОВКА К РАБОТЕ И ЭКСПЛУАТАЦИЯ

ПОДГОТОВКА ИНВЕРТОРА К РАБОТЕ



ВНИМАНИЕ!

Перед работой убедитесь в исправном состоянии принадлежностей и средств индивидуальной защиты сварщика. Проверьте отсутствие механических повреждений сварочных кабелей, надежность крепления наконечников, работоспособность электрододержателя или сварочной горелки и зажимной клеммы обратного кабеля. Используйте специализированную одежду и обувь для сварочных работ, проверьте исправность защитного щитка или маски.



ПРЕДУПРЕЖДЕНИЕ!

Все подключения сварочных кабелей должны производиться к инвертору, отключенному от сети.

Для подготовки инвертора к работе необходимо выполнить следующее.

1. Выбрать тип требуемой сварки - полуавтоматическая электродуговая сварка проволокой в среде защитных газов или ручная электродуговая сварка штучными плавящимися электродами – и установить переключатель режима сварки 4 (Рис. 1) в требуемое положение.
2. Выбрать и подготовить необходимые расходные материалы (электроды или сварочную проволоку, защитный газ).
3. Подключить сварочные кабели (сварочную горелку) к инвертору.
4. Для полуавтоматической электродуговой сварки проволокой

в среде защитных газов подключить необходимое оборудование (баллон, редуктор, расходомер, подогреватель газа) к инвертору.

5. Подготовить рабочее место и детали для проведения сварочных работ.
6. Установить электрод в электрододержатель (сварочную проволоку в инвертор и горелку), зажимную клемму обратного кабеля присоединить к свариваемой детали.
7. Подключить сварочный инвертор к сети питания.



ПРИМЕЧАНИЕ!

Используйте кабеля штатной длины для сварки, в случае необходимости использования кабелей большей длины не забывайте об увеличении сечения проводов (для уменьшения падения напряжения).



ВНИМАНИЕ!

Перед первым пуском инвертора или перед пуском инвертора, длительное время не бывшего в употреблении, необходимо убедиться в отсутствии пыли внутри корпуса инвертора (при необходимости очистить инвертор от пыли).

ПОДКЛЮЧЕНИЕ СВАРОЧНЫХ КАБЕЛЕЙ К ИНВЕРТОРУ

При сварке штучными плавящимися электродами необходимо выбрать полярность сварки и в зависимости от этого установить сварочные кабели с электрододержателем и зажимной клеммой обратного кабеля в разъемы 7 (Рис. 1) и повернуть их по часовой стрелке до упора. После подключения убедитесь в том, что наконечники кабеля плотно зафиксированы в разъемах.



ВНИМАНИЕ!

Выбирайте способ подключения (тип электрода, силу сварочного тока) в зависимости от особенности сварки. Результатом неправильного подключения может быть нестабильное состояние сварочной дуги, разбрызгивание металла, прилипание электрода, прожог металла.

Для полуавтоматической электродуговой сварки проволокой установите наконечник кабеля сварочной горелки в разъем 8 (Рис. 1) и зафиксируйте ее зажимом наконечника. Наконечник сварочного кабеля с зажимной клеммой установите в разъем 7 "1" (Рис. 1).



ВНИМАНИЕ!

При неплотном соединении наконечников кабелей возможны повреждения кабельного разъема или выход инвертора из строя.

Существует два способа подключения сварочных кабелей - прямая и обратная полярность (Рис. 4А, 4В).

Прямая полярность (Рис.4А) — электрод подключается к отрицательному полюсу источника питания дуги, а объект сварки — к положительному.

При этом способе подключения большая скорость плавления электрода, менее глубокое проплавление, сниженный ввод тепла в изделие, низкая стабильность переноса электродного с металла с повышенным разбрызгиванием.

Обратная полярность (Рис.4В) — электрод подключается к положительному полюсу источника питания дуги, а объект сварки — к отрицательному.

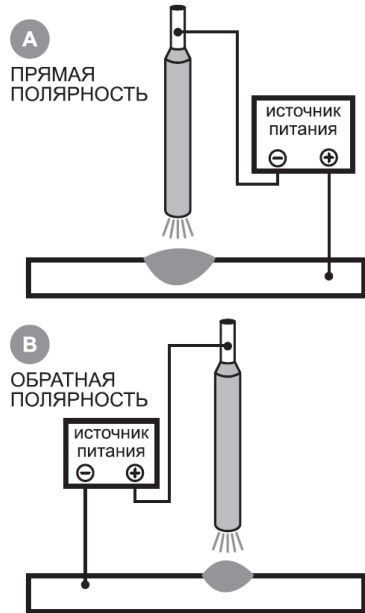


Рис. 4 Способы подключения сварочных кабелей

При этом способе подключения меньшая скорость плавления электрода, более глубокое проплавление, повышенный ввод тепла в изделие, стабильный характер переноса электродного металла.

Это учитывается при сварке металла больших и малых толщин соответственно.

¹ – При сварке с обратной полярностью тока

ВЫБОР СИЛЫ ТОКА И ДИАМЕТРА ЭЛЕКТРОДА

Качество сварного соединения зависит от правильного выбора режима сварки. Под выбором режима сварки понимается выбор диаметра электрода, силы сварочного тока, полярности (см. выше), скорости сварки в соответствии с размерами и формой изделия, типом соединения, материалом изделия и электрода.

Прежде всего, в зависимости от толщины металла и типа сварного соединения, выбирают диаметр электрода. Применение слишком большого диаметра электрода при малой толщине металла, может привести к прожогу металла. Применение электрода малого диаметра при большой толщине металла может привести к не провару металла.

После выбора диаметра электрода выбирают необходимую силу тока, которая в основном определяется диаметром электрода, но зависит также от толщины свариваемого металла, типа соединения, скорости сварки, положения свариваемого шва в пространстве, толщины и химического состава свариваемого металла, покрытия электрода и его рабочей длины.

При подборе сварочного тока необходимо соблюдать следующие поправки:

Если при сварке в нижнем положении толщина металла $< 1,5$ диаметра электрода, то сварочный ток необходимо уменьшить на 10-15% по сравнению с расчетным. Если толщина металла больше 3 диаметров электрода, то сварочный ток необходимо увеличить на 10-15% по сравнению с расчетным.

При сварке на вертикальной плоскости сварочный ток уменьшают на 10-15%, в потолочном положении — на 15-20% по сравнению с выбранной силой тока для сварки в нижнем положении.

Ориентировочные характеристики режи-

мов ручной дуговой сварки стыковых соединений в нижнем положении приведены в Таблице 1.

ТАБЛИЦА 1. Ориентировочные характеристики режимов ручной дуговой сварки стыковых соединений в нижнем положении

Толщина металла детали, мм	Диаметр электрода, мм	Сила тока, А
1,1-2,0	1,6-2,5	50-80
2,2-5,0	2,5-4,0	80-160
5,0-10,0	4,0-6,0	160-250

ПОДКЛЮЧЕНИЕ ГАЗОВОГО ОБОРУДОВАНИЯ К ИНВЕРТОРУ

Аргон обеспечивает хорошее формирование швов при сварке алюминия и его сплавов. Гелий в сравнении с аргоном обеспечивает лучшую устойчивость горения дуги и большую глубину проплавления основного металла. Сварка в смеси аргона (65%) и гелия (35%) обеспечивает хорошее качество сварки при существенном снижении стоимости защитного газа по сравнению со сваркой в чистом гелии. Сварка в углекислом газе, за счет низкой стоимости, получила широкое распространение при изготовлении строительных конструкций.

Чтобы повысить устойчивость дуги, увеличить глубину проплавления или изменить форму шва или повысить производительность сварки углеродистых и легированных сталей применяются смеси инертных газов с активными газами, например, смесь аргона с 1... 5 % O_2 , смесь аргона с 10... 25% CO_2 , смесь аргона с CO_2 (до 20 %) и с добавкой ≤ 5 % O_2 .

При сварке проволокой в среде защитного газа используются исправные проверенные газовые баллоны, предназначенные для хранения соответствующих газов.

Для подключения газового баллона необходимо:

- снять защитный колпак вентиля и немного продуть баллон, убедившись в наличии защитного газа и чистоте выпускного канала;
- установить требуемый для защитного газа редуктор и убедиться в плотности соединения баллона и газового редуктора, при необходимости очистить резьбовую часть от загрязнения;
- присоединить газовый шланг к баллону и затянуть его хомутами, продуть баллон, убедившись в отсутствии грязи в газовом шланге;
- убедиться в отсутствии утечек газа при открытом венти́ле газового баллона;
- подключить газовый шланг к сварочному инвертору.

Расход защитного газа устанавливается, исходя из требования обеспечения полной защиты металла шва от воздействия кислорода. Ориентировочно его можно принять как 10-12 диаметров проволоки в литрах в минуту. При сварке алюминия плавящимся электродом в инертном газе устанавливаются несколько большие значения расхода газа из-за высокой окисляемости материала; при смеси аргона и гелия - значительно большие, вследствие невысокой плотности гелия.

ВЫБОР СВАРОЧНОЙ ПРОВОЛОКИ И СВАРОЧНОГО ТОКА

Основные виды электродной проволоки, применяемые при сварке в газовой среде с внешним подводом газа: стальная, из нержавеющей стали; алюминиевая. Также может использоваться проволока из различных сплавов.

Проволока, применяемая в сварочных полуавтоматах Champion, имеет диаметр от 0,6 мм до 1,0 мм. Минимальная тол-

щина свариваемого металла 1-1,5мм.

Если применяется самозащитная порошковая проволока с флюсом, то применение газа не требуется. Проволока внутри поля и в этой пустоте находится специальный флюс. Флюс сгорает в электрической дуге и образует защитную газовую среду, которая предотвращает контакт расплавленного металла и воздуха. Такая проволока изготавливается по ГОСТ 26271-84. Проволока порошковая для дуговой сварки углеродистых и низколегированных сталей. Общие технические условия.

Активированная сварочная проволока также имеет в своем составе порошкообразные добавки. Однако их количество значительно меньше и составляет 5-7% от общей массы проволоки. Наибольшее распространение получили проволоки с введением активирующих добавок в центральный канал. Активированные проволоки предназначены в основном для сварки в углекислом газе и его смесях.

По ГОСТ 2246-70 используют следующие виды стальной холоднотянутой электродной проволоки по материалу изготовления: из низкоуглеродистой стали; из легированной стали; из высоколегированной стали. По виду поверхности проволока из низкоуглеродистой и легированной стали может быть омедненной и не омедненной.

При сварке в инертных газах обычно используют проволоку того же химического состава, что и свариваемый материал.

При сварке в углекислом газе, как правило, применяют проволоку с повышенным содержанием раскислителей и легирующих элементов.

Основная задача при выборе комбинации проволоки, сварочного тока и защитного газа состоит в обеспечении близких

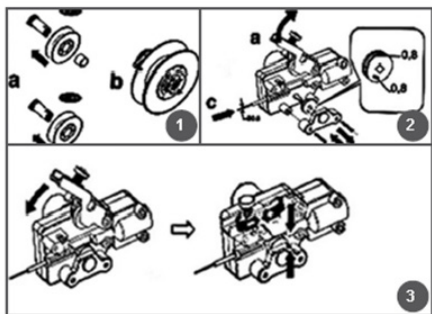
по механическим параметрам и физико-химическому составу характеристик металла шва и свариваемого материала.

УСТАНОВКА И ЗАПРАВКА СВАРОЧНОЙ ПРОВОЛОКИ

Перед сваркой осмотрите проволоку, при необходимости обезжирьте или очистите металлической щеткой или специальными абразивными устройствами.

Убедитесь, что витки проволоки на катушке лежат ровно, удалите деформированный фрагмент проволоки и избавьтесь от заусенцев на ее конце.

Откройте боковую панель инвертора. Установите катушку на опорную ось (см. Рис. 5 п.1). Убедитесь, что конец проволоки направлен вверх по ходу движения часовой стрелки и проволока легко разматывается.



**Рис. 5 Установка и заправка
сварочной проволоки**

Поднимите верхний нажимной ролик и отведите его от нижнего ролика (Рис. 5 п. 2). Проверить, что ролик протягивания подходит к типу используемой проволоки (Рис. 5 п. 2а) проверить маркировку паза протяжного ролика (Рис. 5 п.2).

Поверните катушку в направлении против движения часовой стрелки и вставьте конец проволоки в направляющую пружину, протолкните его на глубину при-

мерно 50-100 мм в направляющую трубку сварочного рукава.

Отпустите на место верхний нажимной ролик, и регулятором (Рис. 5 п. 3) установите величину давления в соответствии с выбранным диаметром проволоки.

Убедитесь, что проволока находится в специальном пазе нижнего ролика. Снимите диффузор и токосъёмный наконечник.

Вставьте вилку сварочного инвертора в розетку питания, включите сварочный инвертор, нажмите на кнопку принудительной протяжки проволоки на внутренней панели, подождите, пока проволока не пройдет по всему сварочному рукаву и ее конец не покажется на 10-15 см из передней части горелки, отпустите кнопку.

Установите токосъёмный наконечник и диффузор. Сварочный инвертор готов к работе.

ПОДКЛЮЧЕНИЕ СВАРОЧНОГО ИНВЕРТОРА К СЕТИ ПИТАНИЯ

Необходимо подключать сварочный инвертор к электросети, оснащенной кабелем, предохранителем или автоматическим выключателем, а также розеткой требуемого номинала. Соотношение потребляемого тока, рекомендуемых номиналов выключателя и розетки, сечения кабеля питания приведены в Таблице 2.

При использовании удлинителей сечение кабеля питания должно соответствовать данным таблицы.

Таблица 2. Соотношение потребляемого тока, рекомендуемых номиналов выключателя и розетки, сечения кабеля питания

Модель	Сила потребляемого тока I_{off} , А	Номинал автоматического выключателя, А	Номинал розетки, А	Сечение кабеля (медь), мм ²	Сечение кабеля (алюминий), мм ²
IW-160 AI	19	20	25	4	6
IW-200 AI	27	32	32	6	10

11. ЭКСПЛУАТАЦИЯ

ВЫПОЛНЕНИЕ СВАРОЧНЫХ РАБОТ В РЕЖИМЕ РУЧНОЙ ЭЛЕКТРОДУГОВОЙ СВАРКИ

Схематично подключение сварочного инвертора показано на Рис. 6. Способ подключения – прямая полярность.

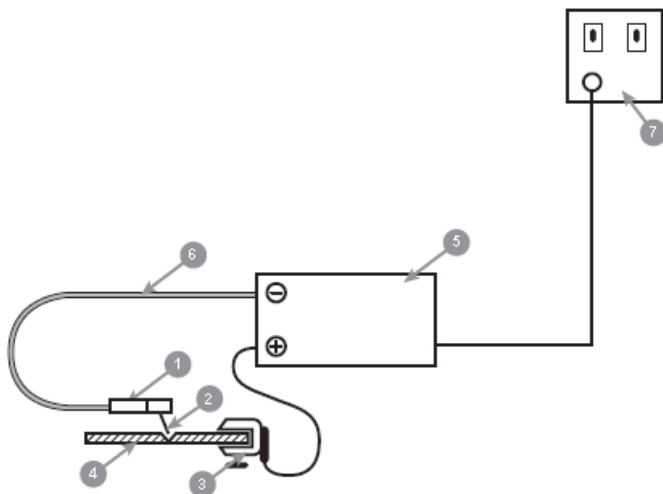


Рис.6 Схема подключения сварочного инвертора в режиме MMA-сварки.

- 1 – держатель электрода 2 – электрод 3 – клемма заземления
4 – свариваемая деталь 5 – сварочный инвертор 6 – сварочный кабель
7 – источник электроэнергии

Закрепите зажим клемму обратного кабеля на свариваемой детали или металлической поверхности основания, на котором будет проходить сварка. При этом свариваемые детали должны иметь хороший контакт с поверхностью основания. Разожмите зажим электрододержателя и вставьте в него электрод. Приготовьте маску (защитный щиток). Включите питание, для этого выключатель переведите в положение «ВКЛ». При этом должна загореться лампочка индикатора питания.



ОСТОРОЖНО!

При выполнении сварочных работ необходимо защитить маску лица и глаза.

Сварочную дугу возбуждают двумя способами.

1. Можно коснуться свариваемого изделия торцом электрода и затем отвести электрод от поверхности изделия на 3-4 мм, поддерживая горение образовавшейся дуги.
2. Можно также быстрым боковым движением коснуться свариваемого изделия и затем отвести электрод от поверхности изделия на такое же расстояние (по методу зажигания спички).



ВНИМАНИЕ!

Прикосновение электрода к изделию должно быть кратковременным, так как иначе он приваривается к изделию. Отрывать электрод следует резким поворачиванием его вправо и влево.

Длина дуги должна соответствовать диаметру электрода и его марке, но в основном должна удерживаться в пределах 0,5-1,2 диаметра электрода.

Значительные отклонения от данного условия приводят к образованию дефектов сварного шва.

Увеличение длины дуги вызывает снижение глубины провара шва, порообразование в соединении и увеличение разбрызгивания металла.

Уменьшение длины дуги — вызывает короткое замыкание и ухудшение условий формирования шва.

Для каждого отдельного случая при выборе различных методик сварки устанавливают разные углы наклона для электрода. Основными считаются три положения электрода относительно плоскости сваривания: движение вперед с наклоном электрода 30-60 градусов (наиболее распространенное), движение вперед с наклоном 90 градусов (применяемое в труднодоступных местах) и движение назад с наклоном 30-60 градусов.

Информацию о видах сварочных швов с описанием можно получить из нормативно-технических документов по ручной дуговой сварке.

ГОСТ 5264-80. Ручная дуговая сварка. Соединения сварные. Основные типы, конструктивные элементы и размеры.

ГОСТ 11534-75. Ручная дуговая сварка. Соединения сварные под острыми и тупыми углами. Основные типы, конструктивные элементы и размеры.

Для того чтобы закончить сварку необходимо вернуть электрод назад (для заполнения сварочного кратера) и быстро извлечь электрод из сварочной ванны для разрыва дуги.

Регулировка силы тока осуществляется регулятором, расположенным на передней панели инвертора. Поворот по часовой стрелке приводит к увеличению силы тока, против часовой стрелки — к уменьшению.

ВЫПОЛНЕНИЕ СВАРОЧНЫХ РАБОТ В РЕЖИМЕ ПОЛУАВТОМАТИЧЕСКОЙ СВАРКИ В СРЕДЕ ЗАЩИТНЫХ ГАЗОВ



ОСТОРОЖНО!

При выполнении сварочных работ необходимо защитить маску лицо и глаза.

Полуавтоматическая сварка в защитных газах выполняется на постоянном токе обратной полярности. Схематично подключение сварочного инвертора показано на Рис. 7.

Зажигание и тушение электрической дуги. Ведение сварочной горелки

После включения переключателя горелки проволочный электрод приходит в движение с установленной скоростью. Одновременно при помощи реле тока к нему подключается электрический ток, и начинается подача защитного газа.

При прикосновении к поверхности изделия возникает короткое замыкание. Из-за высокой плотности тока на конце электрода в точке соприкосновения начинается испа-

рение материала, и происходит зажигание дуги.

При высокой скорости подачи еще слабая дуга может быть потушена быстро подаваемой проволокой, так что зажигание произойдет только со второй или третьей попытки. Поэтому рекомендуется производить зажигание на сниженной скорости подачи и переключаться на требуемую высокую скорость только после того, как дуга начнет гореть стабильно.

Зажигание должно производиться только в пределах соединения и на тех местах, которые сразу после зажигания должны быть снова расплавлены. От не проваренных точек зажигания могут расходиться трещины из-за высокой скорости остывания этих локально нагретых мест.

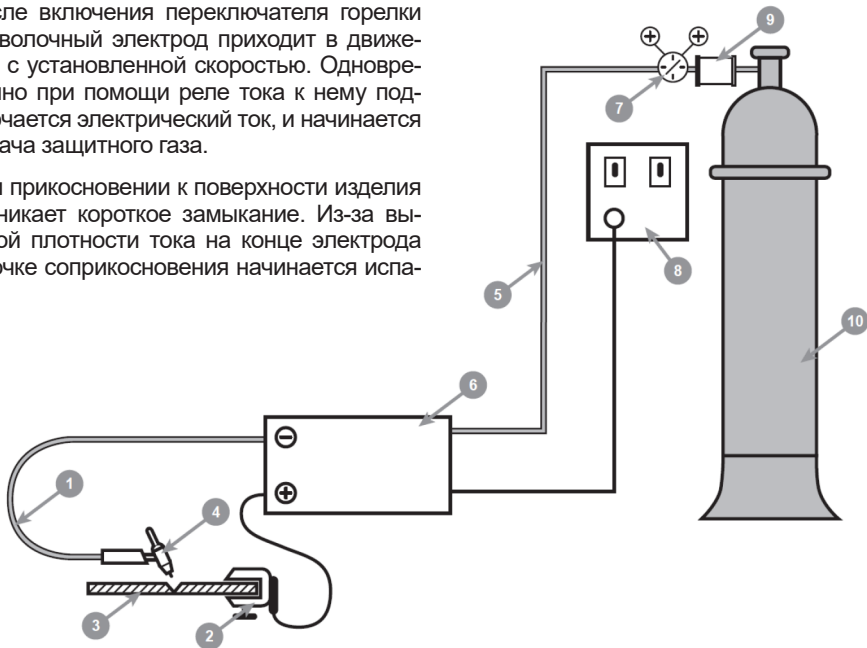


Рис. 7 Схема подключения сварочного инвертора

1 – сварочный кабель 2 – клемма зажимная 3 – свариваемая деталь 4 – сварочная горелка 5 – шланг для подачи защитного газа 6 – механизм подачи проволоки 7 газовой редуктор с расходомером 8 – источник электроэнергии 9 – подогреватель газа 10 – баллон с газом

Нельзя резко тушить дугу в конце шва или убирать горелку от конечного кратера. В первую очередь при сваривании толстых листов, где в наплавленных валиках большого объема могут возникнуть глубокие кратеры, рекомендуется медленно отводить дугу от ванны.

Горелка наклоняется на 10° - 20° в направлении сваривания и ведется слегка волочащим или колющим движениями. Расстояние между горелкой и изделием должно быть таким, чтобы расстояние между свободным концом электрода (нижней кромкой токоподводящего мундштука) и точкой соприкосновения дуги и изделия составляло примерно 10-12 диаметров проволоки.

При слишком сильном наклоне горелки существует опасность всасывания воздуха в защитный газ. Колющее движение горелки обычно используется при сварке массивной проволокой, волочащее - при использовании порошковой проволоки со шлакообразующим покрытием.

Схемы перемещения электрода при сварке в защитных газах представлены на Рис. 8.

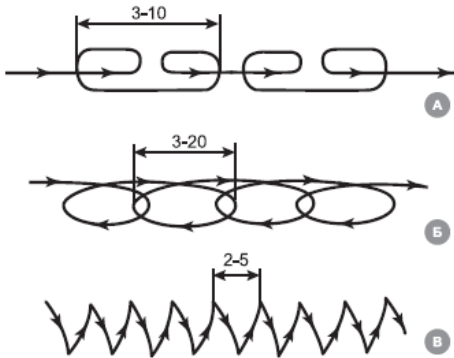


Рис. 8 Схемы перемещения электрода при сварке в защитных газах

А - возвратно-поступательное; Б - по вытянутой спирали; В - с поперечными колебаниями

Настройка силы тока и скорости подачи проволоки

Перед выполнением сварочных работ, подсоединить зажимную клемму обратного кабеля к свариваемому изделию, нажать кнопку на горелке. Для подбора оптимального режима необходимо настроить полуавтомат на ненужных деталях. Настройки проводить, используя различные регулировки силы тока и скорости подачи проволоки для получения требуемых результатов.

При обрыве дуги необходимо увеличить скорость подачи проволоки и уменьшить сварочный ток. При ударах проволоки о свариваемый материал уменьшите скорость подачи проволоки, увеличьте сварочный ток.

Необходимо помнить, что к каждому типу проволоки надо подбирать соответствующие значения тока и скорости подачи проволоки. Для самых тяжелых отрезков сварки, которые занимают большие промежутки времени, необходимо провести несколько настроек режимов работы и использованием проволоки разных диаметров, чтобы подобрать наиболее соответствующий материалу сварочный процесс для диагностирования сварочного шва по внешнему виду.

Разделка кромок зависит от толщины свариваемого металла и выбирается по ГОСТ 14771-76.

Скорость подачи проволоки зависит от сварочного тока и напряжения. Практически она устанавливается так, чтобы процесс горения протекал устойчиво при удовлетворительном формировании шва и незначительном разбрызгивании шва.

Сварка без газа (самозащитными порошковыми проволоками)

1. Подсоедините сварочный кабель горелки к разъему на панели управления и закрутите до упора.
2. Подсоедините обратный кабель к разъему «-» в нижней части передней

панели инвертора и поверните по часовой стрелке.

- Откройте отсек механизма подачи сварочной проволоки и подсоедините кабель механизма подачи к клемме «без газа» (см. Рис. 9).
- Установите катушку с проволокой на держатель в соответствии с разделом УСТАНОВКА И ЗАПРАВКА СВАРОЧНОЙ ПРОВОЛОКИ.
- Нажмите на кнопку включения механизма подачи проволоки, для того чтобы проволока вышла из горелки.
- Отпустите кнопку при выходе сварочной проволоки из наконечника сварочной горелки на расстояние не более 25 мм. В процессе сварки вылет проволоки необходимо поддерживать постоянным. Это обеспечивается при поддержании постоянной длины дуги.
- Закрепите зажимную клемму обратного кабеля на свариваемой детали или металлической поверхности основания, на котором будет проходить сварка. При этом свариваемые детали должны иметь хороший контакт с поверхностью основания. Приготовьте маску (защитный щиток). Включите питание, для этого выключатель переведите в положение «ВКЛ». При этом должна загореться лампочка индикатора питания.
- Включите режим сварки MIGMAG переключателем 4 (Рис. 1).
- Отрегулируйте значение сварочного тока, напряжения сварки и скорость подачи проволоки в соответствии с рабочими условиями.



ПРИМЕЧАНИЕ!

Движения проволоки как вдоль, так и поперек шва должны быть ритмичными, а схемы движения проволокой соответствовать схемам движения при сварке покрытыми электродом.

тродами.



Рис. 9 Клеммы подключения кабеля механизма подачи проволоки

Сварка с газом

- Подсоедините сварочный кабель горелки к разъему на панели управления и закрепите до упора.
- Подсоедините обратный кабель к разъему «-» в нижней части передней панели инвертора и поверните по часовой стрелке.
- Откройте отсек механизма подачи сварочной проволоки и подсоедините кабель механизма подачи к клемме «газ» (см. Рис. 9).
- Установите катушку с проволокой на держатель в соответствии с разделом УСТАНОВКА И ЗАПРАВКА СВАРОЧНОЙ ПРОВОЛОКИ.
- Нажмите на кнопку включения механизма подачи проволоки, для того чтобы проволока вышла из горелки.
- Отпустите кнопку при выходе сварочной проволоки из наконечника сварочной горелки на расстояние не более 25 мм. В процессе сварки вылет проволоки необходимо поддерживать постоянным. Это обеспечивается при поддержании постоянной длины дуги.

7. Подсоедините газовый шланг к штуцеру 9 на задней панели (см. Рис. 1).
8. Закрепите зажим «земля» на свариваемой детали или металлической поверхности основания, на котором будет проходить сварка. При этом свариваемые детали должны иметь хороший контакт с поверхностью основания. Приготовьте маску (защитный щиток). Включите питание, для этого выключатель переведите в положение «ВКЛ». При этом должна загореться лампочка индикатора питания.
9. Включите режим сварки MIGMAG переключателем 4 (см. Рис. 1).
10. Откройте газовый баллон, убедитесь в том, что газ выходит из газовой горелки. Отрегулируйте объем подачи газа на редукторе.
11. Отрегулируйте значение сварочного тока, напряжения сварки и скорость подачи проволоки в соответствии с рабочими условиями.

При сварке необходимо использовать защитные газы, очищенные от примесей и вредных паров.

При сварке в углекислом газе его расход устанавливается так, чтобы полностью защитить металл шва от воздействия воздуха. Перед началом сварки следует отрегулировать расход углекислого газа и спустя 30-40 секунд зажечь дугу и приступить к сварке. Расстояние от торца мундштука горелки до металла должно быть в пределах 7-15мм.

Угол наклона горелки следует выбирать в пределах 5-15° от вертикальной оси. Сварочную горелку можно вести углом вперед, перемещая дугу справа налево.

При этом глубина проплавления получается меньше, а ширина наплавляемого валика получается больше. Также можно вести горелку углом назад, перемещая дугу слева направо. При этой технике глубина проплавления получается больше, а ширина

наплавляемого валика уменьшается.

При сварке в атмосфере аргона нормальное протекание процесса сварки и нормальное качество шва обеспечивается при высокой плотности тока. Для этого применяется проволока малого диаметра, которая подается в сварочную ванну с высокой скоростью. Сварку выполняют на постоянном токе обратной полярности.

Принцип сварки с защитой гелием аналогичен принципу аргонодуговой сварки.

ОСНОВНЫЕ ВИДЫ СВАРНЫХ СОЕДИНЕНИЙ И ШВОВ

Основные виды соединений приведены на Рис. 13.

Каждому виду соединения соответствует свой тип шва:

- шов стыкового соединения;
- шов таврового соединения;
- шов соединения внахлест;
- шов углового соединения.

Стыковое соединение представляет собой соединение двух листов или труб их торцевыми поверхностями (см. Рис. 14).

Данное соединение является самым распространенным, благодаря меньшему расходу металла и времени на сварку.

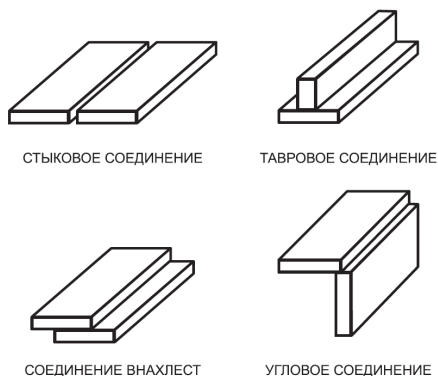


Рис. 13. Основные виды соединений

В зависимости от расположения шва стыковое соединение может быть односторонним и двухсторонним. От подготовки соединения под сварку, в зависимости от толщины свариваемых изделий может быть без скоса кромок и со скосом кромок.

Одностороннее соединение без скоса кромок предполагает сварку листов толщиной до 4 мм. Двустороннее соединение без скоса кромок рекомендуется выполнять при сварке толщин до 8 мм. В обоих случаях для обеспечения качественного провара, необходимо делать небольшой зазор при соединении листов под сварку, около 12 мм.

Скос кромок при одностороннем сварном соединении рекомендуется делать при толщинах от 4 до 25 мм. Наиболее популярным является соединение со скосом кромок V-образного типа. Иногда применяются односторонние скосы кромок и скосы U-образного типа. Для предотвращения возможностей прожогов во всех случаях делается небольшое притупление кромок.

При толщинах от 12 мм и более при двусторонней сварке рекомендуется делать X-образную разделку, которая имеет ряд преимуществ перед V-образной разделкой. Эти преимущества заключаются в уменьшении объема требуемого металла для заполнения разделки (почти в 2 раза), и соответственно увеличении скорости сварки и экономии сварочных материалов.

Тавровое соединение представляет собой два листа, когда между ними образуется соединение в виде буквы «Т» (см. Рис. 15). Как и в случае со стыковыми соединениями, в зависимости от толщины металла выполняется сварка с одной или с обеих сторон, с разделкой или без. Основные типы таврового сварного соединения представлены на рисунке.

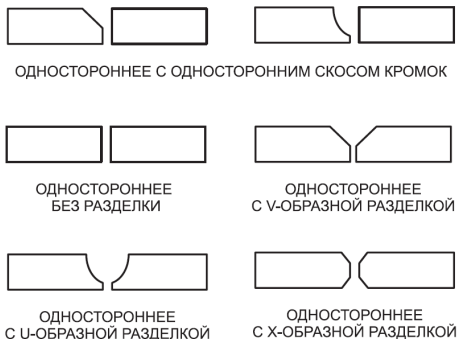


Рис. 14. Виды стыковых соединений

ОТКЛЮЧЕНИЕ СВАРОЧНОГО ИНВЕРТОРА. ТЕПЛОВАЯ ЗАЩИТА

Для выключения сварочного инвертора необходимо выключатель перевести в положение «ВЫКЛ». При этом лампочка индикатора питания погаснет. Закройте газовый баллон (при сварке в среде защитных газов).

При перегреве сварочного инвертора включается устройство тепловой защиты, которое отключает питание от всех систем, кроме системы охлаждения. При этом загорается индикатор включения тепловой защиты на панели.

В зависимости от температуры окружающей среды и особенности сварочных работ необходимо подождать несколько минут до отключения системы тепловой защиты (при этом гаснет индикатор). Питание подается на все системы инвертора. После этого можно продолжать работу.

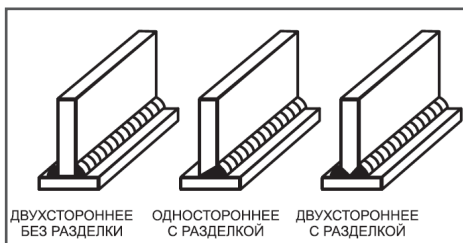


Рис. 15. Виды тавровых соединений

Некоторые советы по сварке таврового соединения.

Совет первый. При сварке тонкого металла с более толстым (см. Рис. 16) необходимо, чтобы угол наклона между толстым металлом и электродом или сварочной горелкой составлял около 60° .

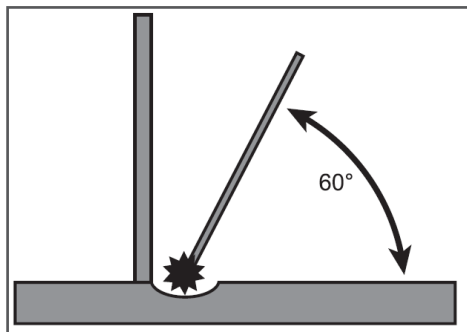


Рис. 16. Сварка тонкого металла с более толстым.

Совет второй. Сварку таврового соединения (и углового в такой же степени) можно значительно упростить, расположив его для сварки «в лодочку» (Рис. 17). Это позволяет проводить сварку преимущественно в нижнем положении, увеличивая скорость сварки и уменьшая вероятность появления подрезов, которые являются очень частым дефектом таврового сварного соединения, наряду с «непроваром». В некоторых случаях одного прохода будет недостаточно, поэтому для заполняющих швов требуется осуществлять колебания горелки.

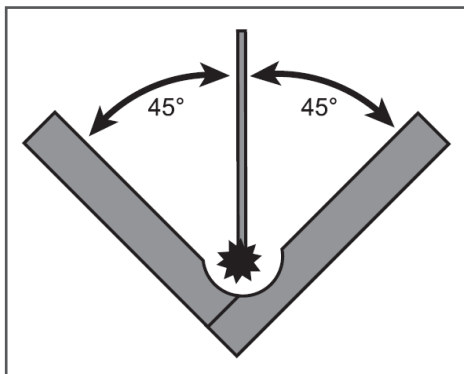


Рис. 17. Сварка «в лодочку»

Соединение внахлест. Данный тип соединения рекомендуется применять при сварке листов толщиной до 10 мм, причем сваривать листы требуется с обеих сторон. Делается это из-за того, чтобы не было возможности попадания влаги между ними. Так как сварочных швов при этом соединении два, то соответственно увеличивается время на сварку и расходуемые сварочные материалы.

Угловое соединение. Угловым сварочным соединением называют тип соединения двух металлических листов, расположенных друг к другу под прямым или другим углом. Данные соединения также могут быть со скосом кромок или без скоса, в зависимости от толщин. Иногда угловое соединение проваривается и изнутри.

Сварные соединения и швы также классифицируют по другим признакам.

Типы соединений по степени выпуклости: нормальные, выпуклые, вогнутые. Выпуклость шва зависит как от применяемых сварочных материалов, так и режимов сварки. Например, при длинной дуге шов получается пологим и широким, и, наоборот, при сварке на короткой дуге шов получается более узким и выпуклым. Так же на степень выпуклости влияет скорость сварки и ширина разделки кромок.

Типы соединений по положению в пространстве: нижнее, горизонтальное, вертикальное, потолочное (Рис. 18).

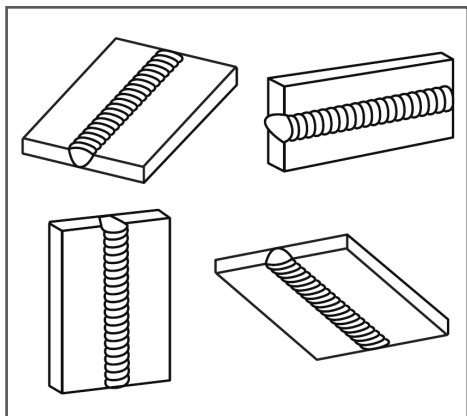


Рис. 18. Пространственное положение соединений.

Наиболее оптимальным для сварки является нижнее положение шва. Поэтому при проектировании изделия и составлении технологии сварочного процесса следует это учитывать. Сварка в нижнем положении способствует высокой производительности, является наиболее простым процессом с получением качественного сварного шва.

Горизонтальное и вертикальное положение сварного соединения требует от свар-

щика повышенной квалификации, а потолочное является наиболее трудоемким и не безопасным.

Типы сварных соединений по степени протяженности: сплошные (непрерывные), прерывистые.

Прерывистые сварные швы применяются в соединениях, где не требуется герметичности.

ОТКЛЮЧЕНИЕ СВАРОЧНОГО ИНВЕРТОРА. ТЕПЛОВАЯ ЗАЩИТА

Для выключения сварочного инвертора необходимо выключатель перевести в положение «выкл». при этом лампочка индикатора питания погаснет.

При перегреве сварочного инвертора включается устройство тепловой защиты, которое отключает питание от всех систем, кроме системы охлаждения. При этом загорается индикатор включения тепловой защиты на панели. В зависимости от температуры окружающей среды и особенности сварочных работ необходимо подождать несколько минут до отключения системы тепловой защиты (при этом гаснет индикатор). Питание подается на все системы инвертора. после этого можно продолжать работу.

12. ТЕХНИЧЕСКОЕ ОБСЛУЖИВАНИЕ

Для обеспечения надежной работы в течение длительного периода необходимо проводить техническое обслуживание (ТО) сварочного инвертора.



ПРЕДУПРЕЖДЕНИЕ!

Перед проведением ТО сварочный инвертор должен быть отключен от электрической сети.

1. Периодически проверять состояние всех соединений инвертора (особенно разъемов сварочных кабелей). При наличии окисления контактов, удалите его с помощью наждачной бумаги.
2. Регулярно удаляйте пыль с внутренних поверхностей, рекомендуется это делать с помощью сжатого воздуха.



ПРИМЕЧАНИЕ:

Давление сжатого воздуха не должно превышать 8 Бар.

3. Не допускайте попадания внутрь пара, капель воды и других жидкостей. Если же жидкость попала на инвертор или внутрь него – тщательно высушите ее.

4. Периодически проверяйте целостность изоляции всех кабелей. Если изоляция повреждена, то изолируйте место повреждения или замените кабель.

ТО следует проводить после окончания гарантийного срока, не реже одного раза в год или чаще, в случае работы в сильно запыленных условиях или при попадании внутрь инвертора жидкости, с целью удаления пыли и грязи, попавших в аппарат во время работы.

Техническое обслуживание включает в себя:

- внешний осмотр,
- внутреннюю чистку инвертора,
- проверку, зачистку, подтяжку мест соединений силовых контактов.
- проверку работоспособности.



ВНИМАНИЕ!

Техническое обслуживание сварочного инвертора должен проводить квалифицированный специалист.

13. ХРАНЕНИЕ, ТРАНСПОРТИРОВАНИЕ, РЕАЛИЗАЦИЯ И УТИЛИЗАЦИЯ

ХРАНЕНИЕ

Устройство следует хранить в сухом, не запыленном помещении.

При хранении должна быть обеспечена защита устройства от атмосферных осадков.

Наличие в воздухе паров кислот, щелочей и других агрессивных примесей не допускается.

Устройство во время хранения должно быть недоступно для детей.

ВВОД В ЭКСПЛУАТАЦИЮ ПОСЛЕ ХРАНЕНИЯ

Подготовьте устройство к работе в соответствии с разделом ПОДГОТОВКА К РАБОТЕ И ЭКСПЛУАТАЦИЯ.

ТРАНСПОРТИРОВАНИЕ

Устройство можно транспортировать любым видом закрытого транспорта в упаковке производителя или без нее с сохранением устройства от механических повреждений, атмосферных осадков, воздействия химически активных веществ. Наличие в воздухе паров кислот, щелочей и других агрессивных примесей не допускается.

Во время погрузочно-разгрузочных работ устройство не должно подвергаться ударам, падениям и воздействию атмосферных осадков.

При транспортировании устройства любым видом транспорта устройство должно находиться в рабочем положении и быть надежно закреплено, чтобы исключить удары и падения.

Условия транспортирования устройства при воздействии климатических факторов:

- температура окружающего воздуха от минус 40 до плюс 40°C;

- относительная влажность воздуха не более 80 % при 20°C.

Перемещение устройства с одного рабочего места на другое производится с помощью специальной ремня, закрепленного на крышке корпуса.

РЕАЛИЗАЦИЯ

Реализация устройства осуществляется в соответствии с Федеральным законом «Об основах государственного регулирования торговой деятельности в Российской Федерации» от 28.12.2009 N 381-ФЗ, Правилами реализации товаров в предприятиях, а также иными подзаконными нормативными правовыми актами.

УТИЛИЗАЦИЯ

Утилизация устройства должна производиться в соответствии с нормами законодательства РФ, в частности Федеральным законом N7-ФЗ от 10.01.2002 «Об охране окружающей среды».

14. ПОИСК И УСТРАНЕНИЕ НЕИСПРАВНОСТЕЙ

НЕИСПРАВНОСТЬ	ПРИЧИНА И СПОСОБЫ УСТРАНЕНИЯ
<p>Инвертор включен, индикатор питания не горит, вентилятор не работает, дуга не возбуждается.</p>	<ol style="list-style-type: none"> 1. Проверьте выключатель сети. 2. Проверьте напряжение сети. 3. Проверьте сетевой кабель. При необходимости отремонтируйте или замените кабель.
<p>Инвертор включен, индикатор питания горит, вентилятор не работает, дуга не возбуждается.</p>	<ol style="list-style-type: none"> 1. Проверьте надежность всех соединений в аппарате. 2. Если используется удлинитель, убедитесь в соответствии толщины сечения проводов требуемому значению. При необходимости замените удлинитель. 3. Неисправность электронной схемы управления. Обратитесь в сервис.
<p>Инвертор включен, индикатор питания горит, вентилятор не работает, индикатор перегрузки горит, дуга не возбуждается.</p>	<ol style="list-style-type: none"> 1. Возможна перегрузка сети. Отключите инвертор, затем попытайтесь включить снова. 2. Сработала защита от перегрузки. Подождите 2-3 минуты, пока инвертор не остынет. 3. Неисправность электронной схемы управления. Обратитесь в сервис.

<p>Повышенное разбрызгивание металла при сварке.</p>	<ol style="list-style-type: none">1. Неправильно выбрано значение полярности. Поменяйте полярность.2. Неправильно выбрано значение сварочного тока. Измените настройку регулятора тока.
<p>Не происходит подача проволоки</p>	<ol style="list-style-type: none">1. Ролик слишком туго/слабо затянут или поврежден. Отрегулировать затяжку ролика. При необходимости заменить.2. Несоответствие диаметра проволоки диаметру ролика. Заменить проволоку.3. Неисправна кнопка горелки. Отремонтировать или заменить4. Неисправность механизма подачи проволоки. Обратитесь в сервис.5. Неисправность электронной схемы управления скорости подачи. Обратитесь в сервис.

Неравномерное движение проволоки	<ol style="list-style-type: none">1. Переплетение витков на катушке. Проверить, если можно перемотать или заменить бобину с проволокой.2. Рукав, направляющий проволоку засорен. Продуть сжатым воздухом или заменить.3. Проволока заржавела или плохого качества. Удалить ржавые куски или заменить проволоку.4. Не отрегулированы элементы механизма подачи проволоки. Проверить и отрегулировать давление роликов, совпадение выемок на роликах и направляющих проволоки.
Отсутствует подача газа	<ol style="list-style-type: none">1. Поврежден или пережат кабель горелки. Освободить кабель, исправить повреждение, при необходимости заменить.
Скорость подачи проволоки не соответствует техническим характеристикам устройства	<ol style="list-style-type: none">1. Неисправность электронной схемы управления скорости подачи. Обратитесь в сервис.

Нестабильная дуга	<ol style="list-style-type: none">1. Наконечник горелки, трубки подачи проволоки неисправны или деформированы. Отремонтировать или заменить.2. Слишком большая длина вылета проволоки. Отрегулировать.3. Не подготовлены поверхности свариваемых деталей. Удалить грязь, ржавчину, обезжирить, разделать кромки.
Пористый сварной шов	<ol style="list-style-type: none">1. Не подготовлены поверхности свариваемых деталей. Удалить грязь, ржавчину, обезжирить, разделать кромки.2. Сквозняк в зоне сварки. Установить защитные экраны.3. Засорились диффузоры горелки. Продуть сжатым воздухом отверстия диффузоров.4. Плохое качество проволоки или газа. Заменить проволоку или баллон.5. Не работает электроклапан при нажатии на кнопку горелки. Обратитесь в сервис.

**ПРОИЗВОДИТЕЛЬ
ОСТАВЛЯЕТ ЗА СОБОЙ ПРАВО
БЕЗ ПРЕДВАРИТЕЛЬНОГО УВЕДОМЛЕНИЯ
ВНОСИТЬ ИЗМЕНЕНИЯ В КОМПЛЕКТНОСТЬ,
КОНСТРУКЦИЮ ОТДЕЛЬНЫХ ДЕТАЛЕЙ
И УЗЛОВ, НЕ УХУДШАЮЩИЕ КАЧЕСТВО
ИЗДЕЛИЯ. ПОСЛЕ ПРОЧТЕНИЯ РУКОВОДСТВА
СОХРАНИТЕ ЕГО В ДОСТУПНОМ
И НАДЕЖНОМ МЕСТЕ*.**

Адреса сервисных центров в вашем регионе вы можете найти на сайте

WWW.CHAMPIONTOOL.RU

Импортер: ООО «Ладога»

Адрес: 194292, г. Санкт-Петербург, ул. Домостроительная, д. 14,
литер А, пом. 428

Производитель: OT-AWT (Wenling) Machinery Co., Ltd.

Адрес: Китай, Danya Industrial zone, Zeguo town, Wenling,
Zhejiang, China.

(*) – С последней версией руководства по эксплуатации можно ознакомиться на сайте
www.championtool.ru